

### A-A (1 : 1)

Schnitt durch Schlossfalle und Außenrahmen  
cut through door lock keeper and outer frame

Zubehör:  
accessories:

1x Zubehörtütchen bestehend aus:

**accessories bag 75.3631.9901 containing:**

10x Befestigungsklips

**clamp (to fix cover frame or flyscreen).....87.5456.75**

2x Abdeckstopfen für Bodenleistenbohrungen

**cover plugs for drills in bottom profile B13/10....97.0137.75**

20x AR-Befestigungsteil

**fixing part (to fix outer frame).....97.9914.7503**

20x Blechschraube

**fixing screw 4,2 x 19.....96.0188**

1x Magnetgehäuse inkl. Magnetgegenstück

**door retainer (magnet housing with counterpart) ... 73.4803.9910**

1x Abdeckung für Magnetgehäuse

**cover for magnet housing RAL 9005 ..... 73.4799.7503** ②

Zubehör nur mit Abdeckrahmen:

**accessories only with cover frame:**

4x Abdeckung Bügellasche

**cover for falling latch.....73.6246.75** ①

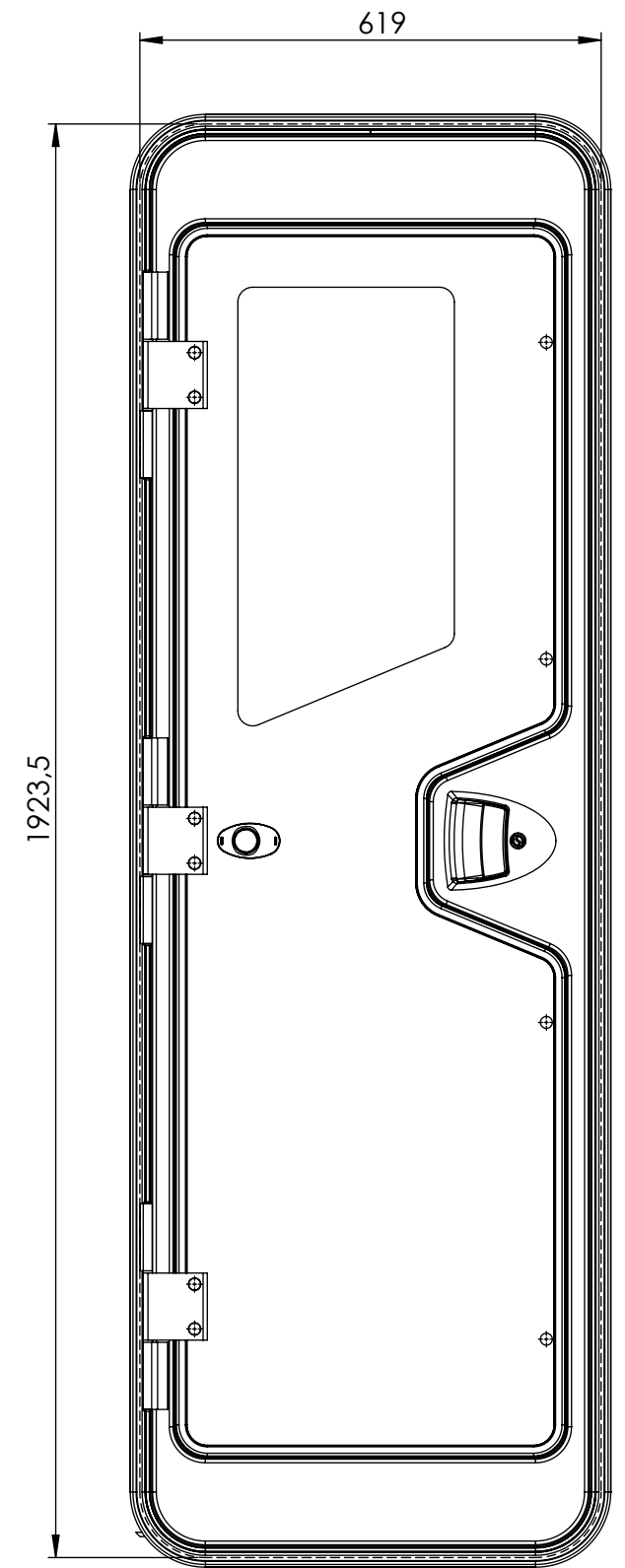
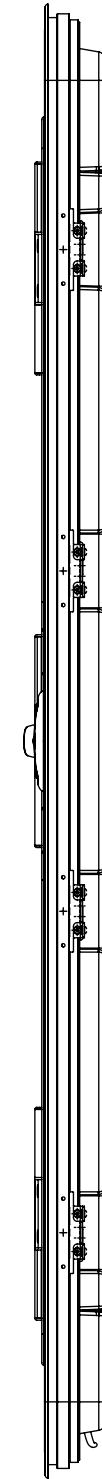
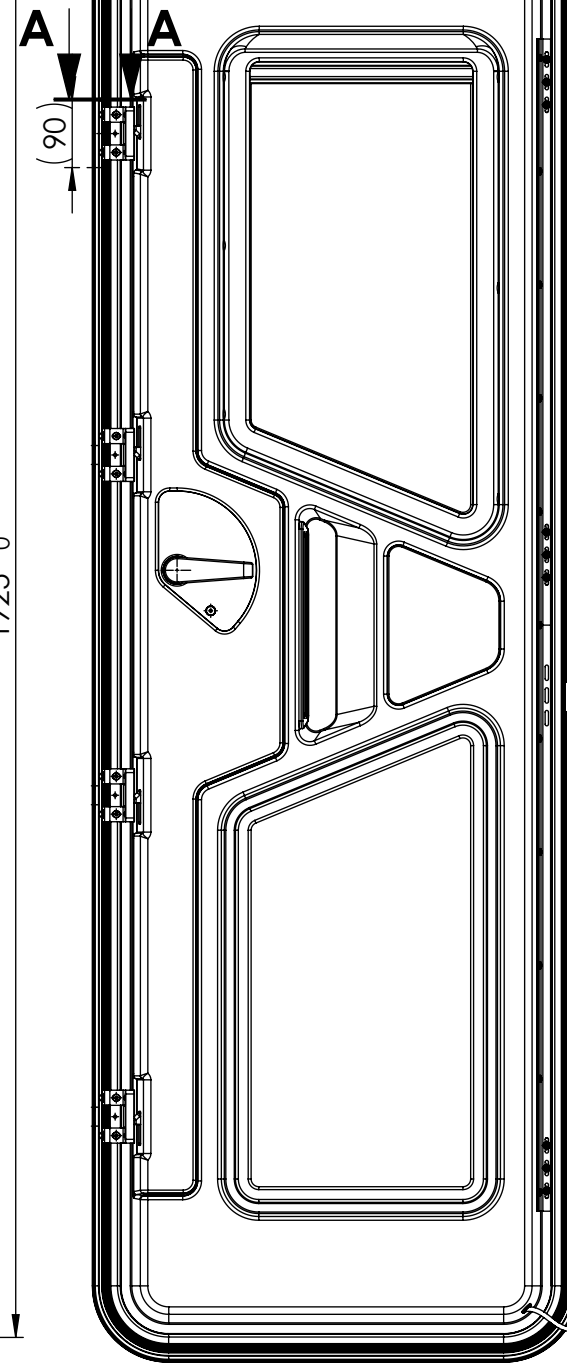
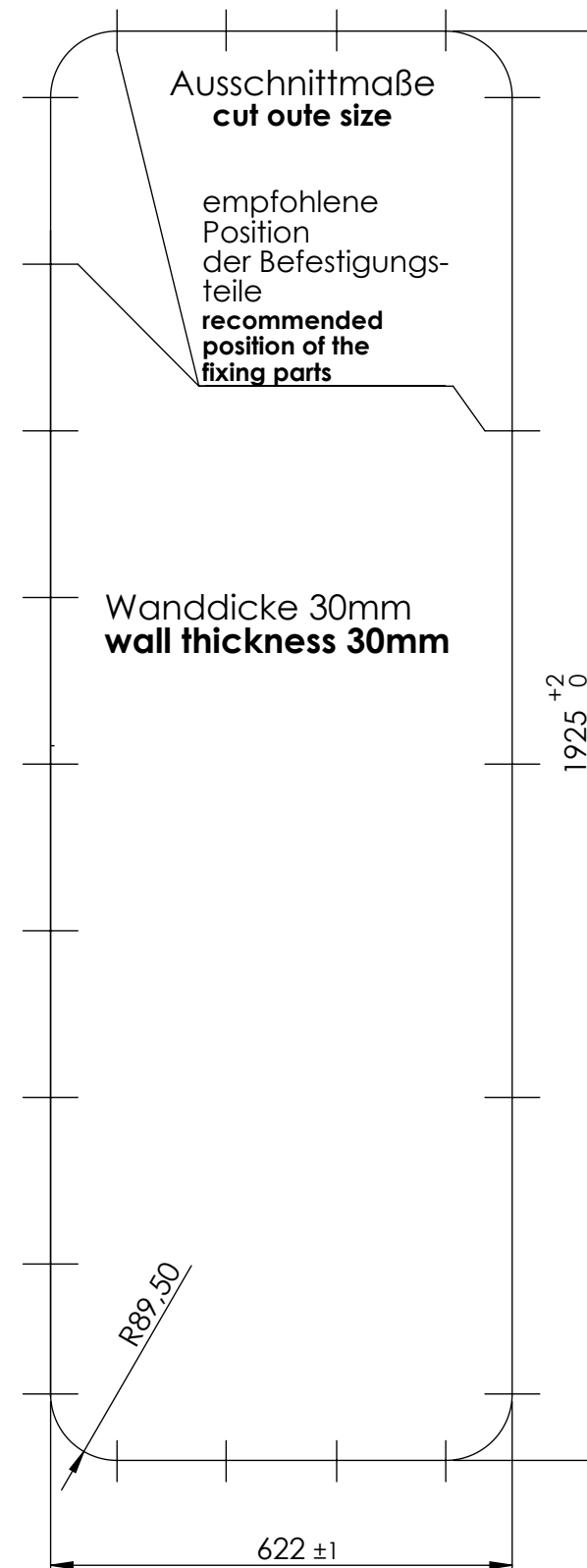
4x Linsenschraube

**lens head screw M5 x 6.....96.0383**

4x Stopfen für Innengriffschale

**cover plugs for cover for falling latch....87.4165.7501**

Artikel-Nr.:	Zentralverriegelung	Abdeckrahmen / Insektenschutz
17.3601.82	Ja	Abdeckrahmen
17.3602.82	Nein	Abdeckrahmen
17.3603.82	Ja	Insektenschutz
17.3604.82	Nein	Insektenschutz



Wenn nicht anders vorgeschrieben  
Kanten/Bohrungen  
nach ISO 13715 gebrochen

0,05

Alle Rechte vorbehalten. Weitergabe an Dritte bedarf unserer Genehmigung. Zuwiderhandlung verpflichtet zu Schadenersatz				Maßstab 1:10,1:1	Gew. gr/m
				Werkstoff	Maße ohne Tol.-ang. nach DIN ISO 2768-m
		Datum	Name	Tür 1925x622 li ohne Lüfterausfräsung	
		Bearb. 17.07.2017	Linke		
		Gepr.			
		Norm			
Hans Holzhauser GmbH & Co. KG				Artikel-Nr.	Zeichn.-Nr.:
				17.36xx.xxxx	12.6326V
				Ersatz für:	
2	Abdeckung ergänzt	07.08.18	Som		
1	Art. Num. geändert	20.10.17	Martinez		
Zust.	Änderung	Datum	Name		